

ELECTRODOMÉSTICOS Y MULTIMEDIA

SOLUCIONES DE ESTANTERÍA



ELECTRODOMÉSTICOS Y MULTIMEDIA

Ya sea para la venta al por menor para pequeñas áreas o áreas de gran distribución, las soluciones de Mafirol para el sector de Electrodomésticos y Multimedia son diversas. Atienden no sólo a la tipología de los artículos a exponer (dimensiones, peso o valor) sino también a la creciente necesidad de optimizar los espacios.

A través de una variedad de piezas y accesorios, creamos configuraciones específicas para su negocio, respetando las necesidades dimensionales y conceptuales de su establecimiento.

La posibilidad de personalización de nuestros expositores, a través de marquesinas con vinilo, acrílico o de promoción (que pueden ser iluminadas), favorece la integración en el espacio y facilita la promoción de artículos, haciendo la compra simple y agradable al cliente.

Más que crear productos, Mafirol desarrolla soluciones versátiles y resistentes, fácilmente integrables en cualquier espacio, centrando la atención en los artículos de exhibición.

ÍNDICE

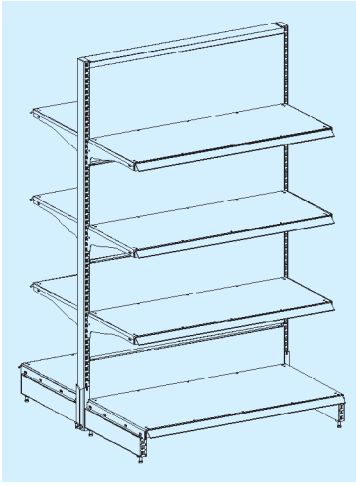
Pequeños electrodomésticos - 3

Grandes electrodomésticos - 7

Informática, sonido e imagen - 11

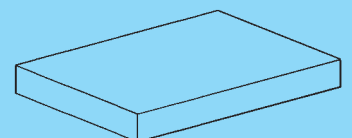
Multimedia - 16

PEQUEÑOS ELECTRODOMÉSTICOS

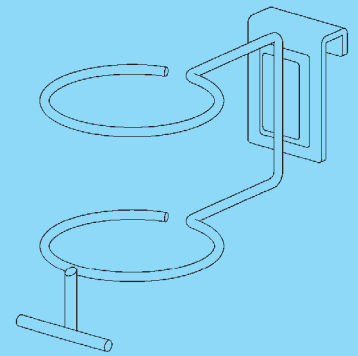


Los pequeños electrodomésticos están entre los artículos de mayor venta del establecimiento comercial, mereciendo así un destaque especial en el mismo. Además, la compra de estos artículos es, en muchos casos, realizada por impulso por lo que se hace esencial favorecer su espacio de exposición y su visibilidad.

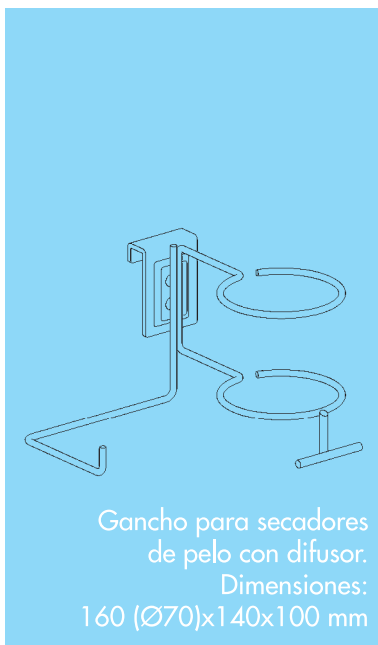
Le proponemos soluciones integrales que conjugan, de forma armoniosa, la exposición, la promoción y el almacenamiento a través de nuestra estantería estándar con paso de 25 mm, complementada con un conjunto de accesorios con sistemas de exposición específicos para una presentación optimizada de cada producto.



Podio promocional en aluminio, existente en diversas medidas.

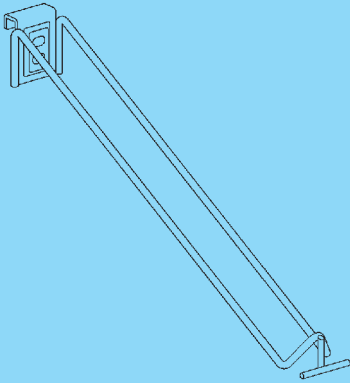


Gancho para secadores de pelo.
Dimensiones:
Ø70x140x100 mm

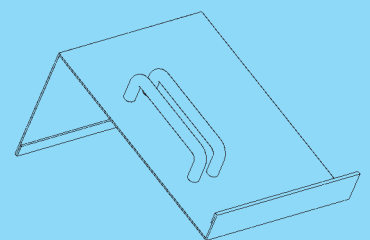


Gancho para secadores
de pelo con difusor.
Dimensiones:
160 (Ø70)x140x100 mm

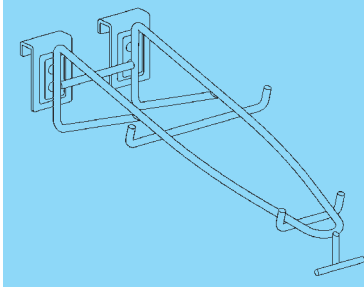




Gancho para batidoras.
Dimensiones:
52x400x200 mm



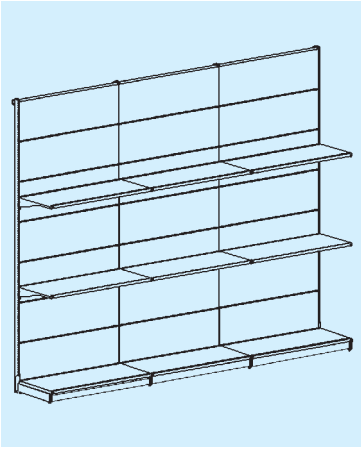
Expositor de cuchillos eléctricos.
Dimensiones:
150x220x120 mm



Gancho para planchas.
Dimensiones:
147x320x75 mm



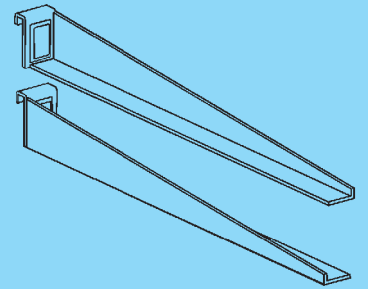
GRANDES ELECTRODOMÉSTICOS



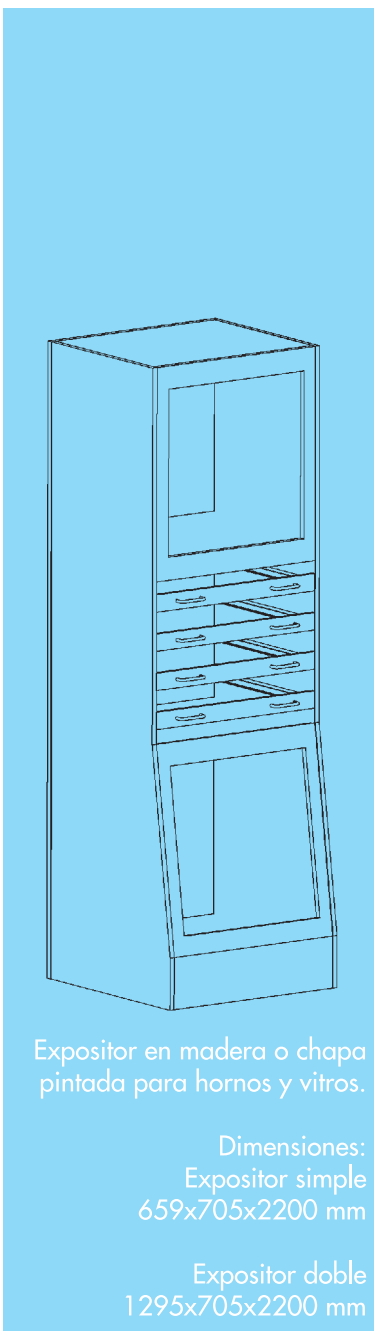
En la exposición de este tipo de electrodomésticos se usan normalmente podios promocionales de aluminio. Disponibles en diferentes medidas, rectos o con inclinación, soportan pesos elevados garantizando la protección de los productos expuestos (que dejan de estar colocados en el suelo) y mejorando su visibilidad.

Para además de estos, le proponemos un conjunto de muebles y accesorios concebidos para la exposición de artículos específicos tales como campanas extractoras, hornos, calentadores... que no sólo garantizan una visibilidad clara de los artículos sino que simplifican el acceso a los mismos.





Cartela barra de carga para extractores.
Dimensiones:
521x55x72 mm

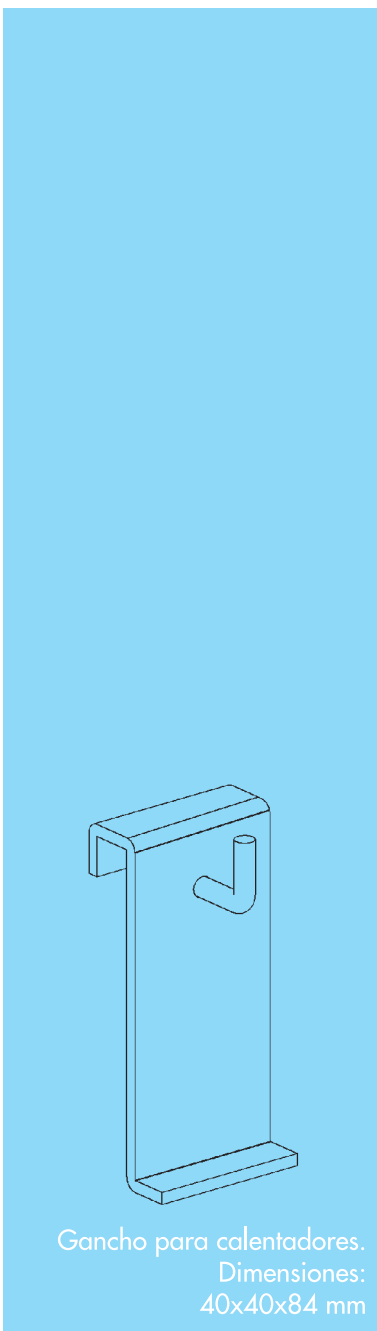


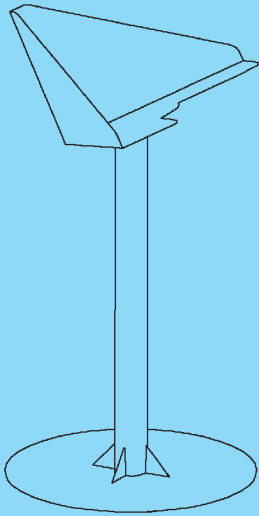
Expositor en madera o chapa pintada para hornos y vitros.

Dimensiones:
Expositor simple
659x705x2200 mm

Expositor doble
1295x705x2200 mm





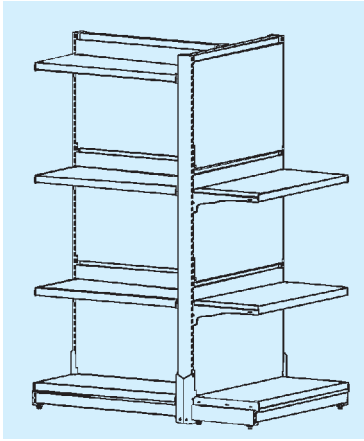


Expositor para lavadoras
y lavavajillas.
Estructura en chapa pintada.
Dimensiones:
Base: Ø780x1165 mm
Pedestal: 620x620x450 mm



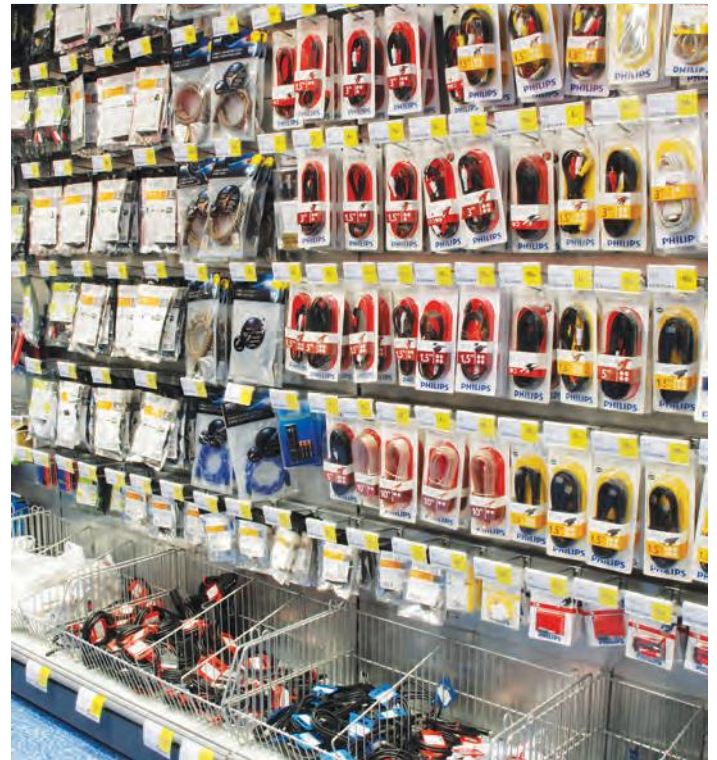
Podio inclinado para góndolas usado en la exposición de lavadoras y lavavajillas.

INFORMÁTICA, SONIDO E IMAGEN

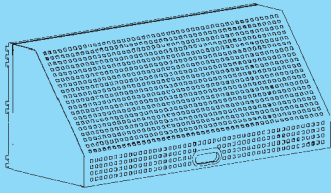


Los cambios tecnológicos son procesos dinámicos difundidos rápidamente por las masas. Los artículos de esta sección tienen así, como gran atractivo, el factor novedad. Atentos a esta realidad, desarrollamos un conjunto de muebles que acompañan y reflejan la innovación de los productos en ellos expuestos, reforzando uno de sus grandes argumentos de venta.

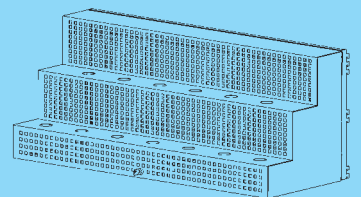
Para los productos más frágiles o de mayor valor, disponemos de expositores en aluminio, integrables en la estantería estándar, con puertas de vidrio y cerradura. Estos no sólo aumentan la seguridad de los artículos en ellos expuestos sino que les confieren distinción y calidad, dándoles valor.



Vitrina en aluminio, con cerradura, para exponer artículos especialmente frágiles o de elevado valor.



Estante especial para telecomunicaciones (móviles, lectores de MP3, GPS,...). Para fijar en puntal, con soporte perforado elevable para permitir el acceso a las alarmas de los artículos expuestos.



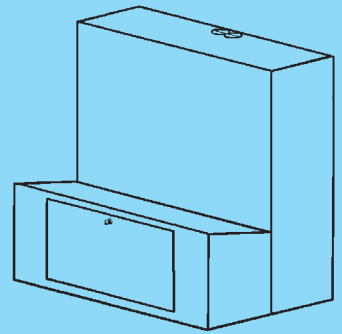
Balda expositora para cámaras fotográficas.

Dimensiones:

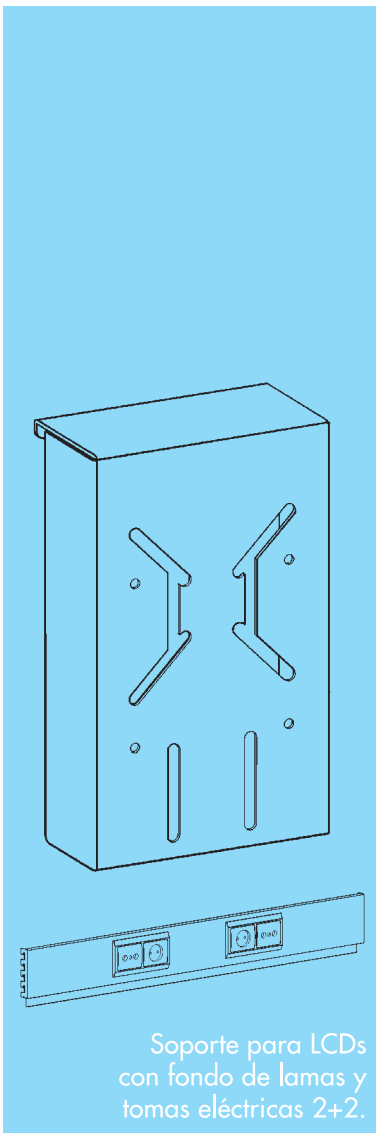
970x455x400 mm

1200x455x400 mm

1330x455x400 mm

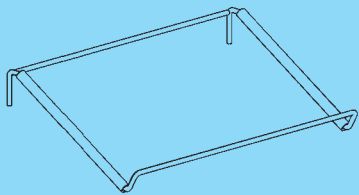


Expositor de LCDs.
Estructura en chapa pintada con dos niveles de exposición, cuatro ruedas de Ø75 mm (dos con freno) y dos zonas de acceso a la parte eléctrica con cerradura. Dimensiones:
1100x701x1000 mm

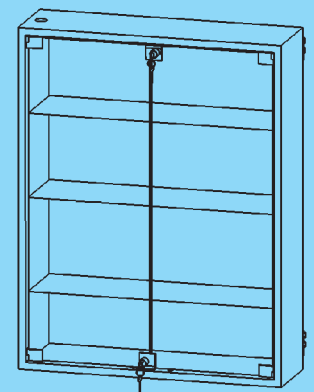


Soporte para LCDs con fondo de lamas y tomas eléctricas 2+2.





Expositor de teclados.
Dimensiones:
340x200x106 mm



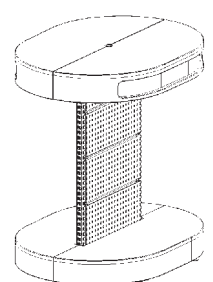
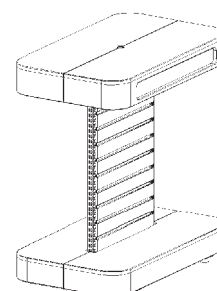
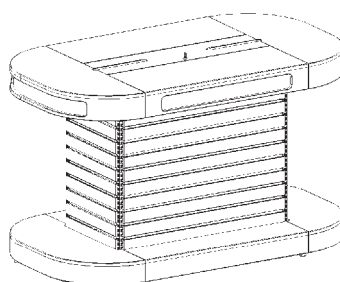
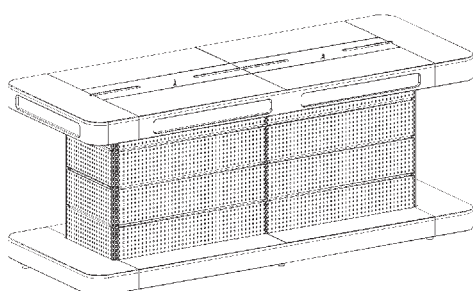
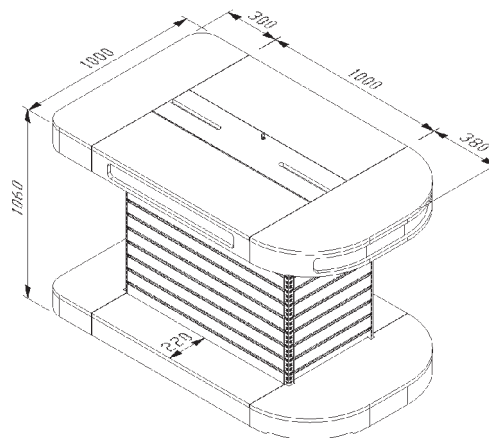
Mueble Telecomunicaciones.
Estructura en madera fijada en
módulos de estantería, con
puertas y estantes en vidrio
templado, iluminación interna y
cerradura.
Dimensiones:
800x200x900 mm
1000x200x900 mm

Expositor de Ordenadores Portátiles

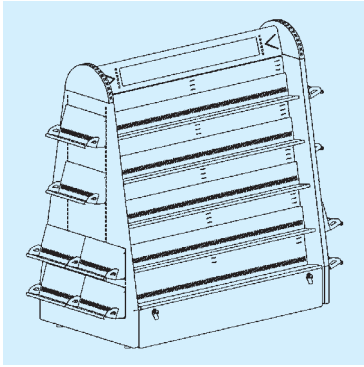
Fabricado en modulaciones de 1000 mm para la exposición de ordenadores portátiles y demás accesorios, este mueble destaca no sólo por la elegancia de su diseño sino también por la facilidad de utilización y de presentación de los productos expuestos.

La existencia de cabeceras, redondeadas o rectilíneas, permite aún la creación de configuraciones en góndola de gran efecto visual, ideales para exponer artículos promocionales.

- Fondos en chapa perforada o lamas para la aplicación de baldas y/o ganchos destinados a la exposición de accesorios para ordenadores
- Base y cabeceras de madera DM lacada
- Cabeceras redondeadas o rectilíneas con ventana iluminada (posibilidad de inserción de acrílicos personalizados en la ventana)
- Tapa superior con caja con ranuras y cerradura para colocar los transformadores y sistemas de alarma

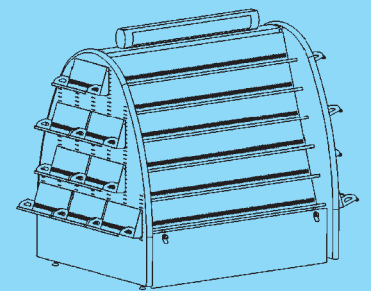


MULTIMEDIA



Tratándose los CDs y DVDs de artículos secundarios, cuyas compras son resultado, con frecuencia, del impulso, hemos desarrollado un conjunto de expositores que no sólo hacen hincapié en la visibilidad de los artículos expuestos sino que les aportan una imagen innovadora que atrae la atención del cliente.

Para estimular la compra, estos expositores permiten acoplar sistemas de lectura que facilitan la consulta y selección de los CDs y DVDs.



Expositor de CDs y DVDs.
Estructura en chapa pintada, con cajones de 350 mm de altura, cabeceras redondeadas y pantalla informativa iluminada.

Dimensiones de la cabecera:
1121x1481 mm

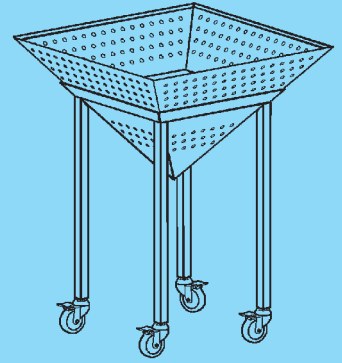
Dimensiones de los módulos:
970x1121x1481 mm
1330x1121x1481 mm



Expositor de CDs y DVDs.
Estructura en chapa pintada, con
cajones de 350 mm de altura,
cabeceras triangulares y pantalla
informativa iluminada.

Dimensiones de la cabecera:
1100x1460 mm

Dimensiones de los módulos:
970x1100x1460 mm
1200x1100x1460 mm
1330x1100x1460 mm



Pirámide expositora para CDs y DVDs.
Estructura en chapa pintada con ruedas de Ø75 mm.
Dimensiones:
650x650x865 mm



Mueble promocional para CDs y DVDs.

Estructura en madera con paneles de lamas, tres baldas en acrílico, caja con divisorias en acrílico y cuatro ruedas de Ø75 mm con freno. Diseñado para su uso individual (contra la pared) o en góndola (mediante la combinación de dos unidades).

Dimensiones:
500x645x1590 mm

Expositores Multimedia

Diseñados para exponer artículos de ocio y entretenimiento, especialmente CDs y DVDs, los Expositores Multimedia destacan por su armonía visual que permite al cliente, sin esfuerzo y casi naturalmente, seguir los productos expuestos hasta su parte superior.

Estos expositores están concebidos para rentabilizar espacios, garantizando un área amplia de exposición con cajones en la zona inferior que permiten aprovechar el espacio en profundidad para el almacenamiento de las existencias.

Preparados para acoplar sistemas de lectura, estos innovadores muebles se revelan una solución extremadamente actual y funcional.

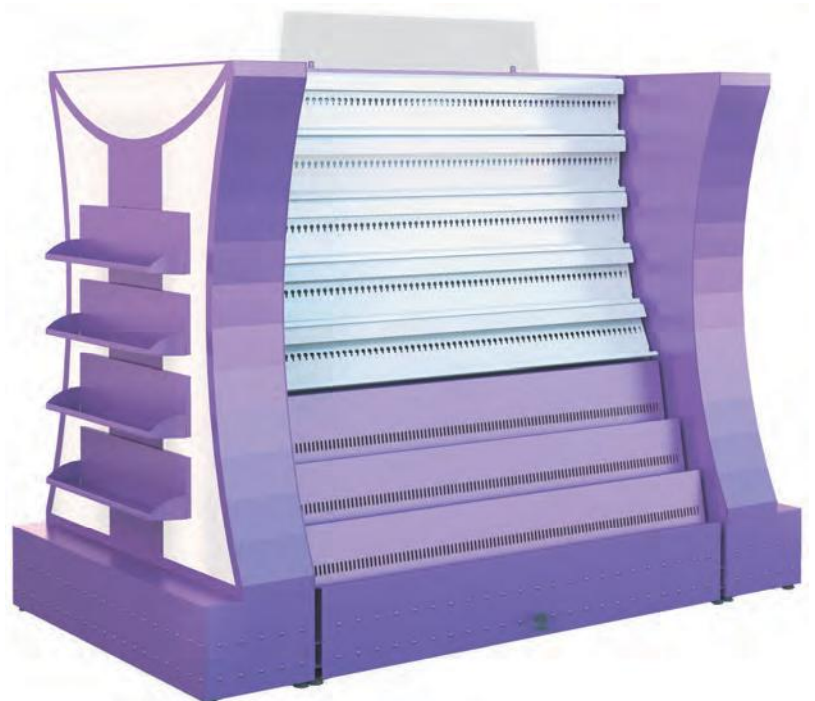


Mural Multimedia

- Estructura en chapa pintada
- Cornisa iluminada
- Cajón extraíble con tres niveles de exposición que permiten mostrar artículos de diferentes alturas
- Dimensiones del módulo:
1330x575x2555 mm

Góndola Multimedia

- Estructura en chapa pintada
- Pantalla informativa
- Cajón extraíble con tres niveles de exposición que permiten mostrar artículos de diferentes alturas
- Dimensiones del módulo:
1342x1112x1506 mm
- Dimensiones de la cabecera:
1112x306x1506 mm



conozca nuestras novedades en
www.mafirol.com



MAFIROL - Indústria de Equipamentos, SA
Rua Ramiro Soares Miranda 96 • 3750-870 Borralha, Águeda • Portugal • Tel: 234 610 400 • Fax: 234 610 401

Departamento Exportación: Tel: +351 234 610 440 • Fax: +351 234 610 441